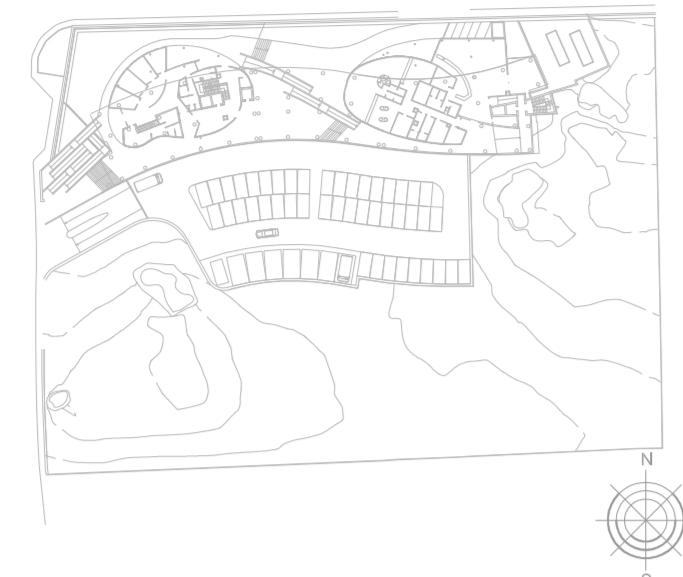


MINISTERO DELL'INTERNO  
Arch. Emma S. Papani - Responsabile Unico Procedimento  
Arch. Rosaria Fusaro  
Arch. Marco Guerini  
Ing. Vincenzo Saltamacchia

PROGETTAZIONE ESECUTIVA DI DETTAGLIO  
LATTANZI S.r.l.  
Via Vasanello 29, 00189 Roma



Descrizione / Drawing title: **PROGETTO ESECUTIVO DI DETTAGLIO**  
**PIANTA LIVELLO 1 - Q.ta +4.00\+5.02**

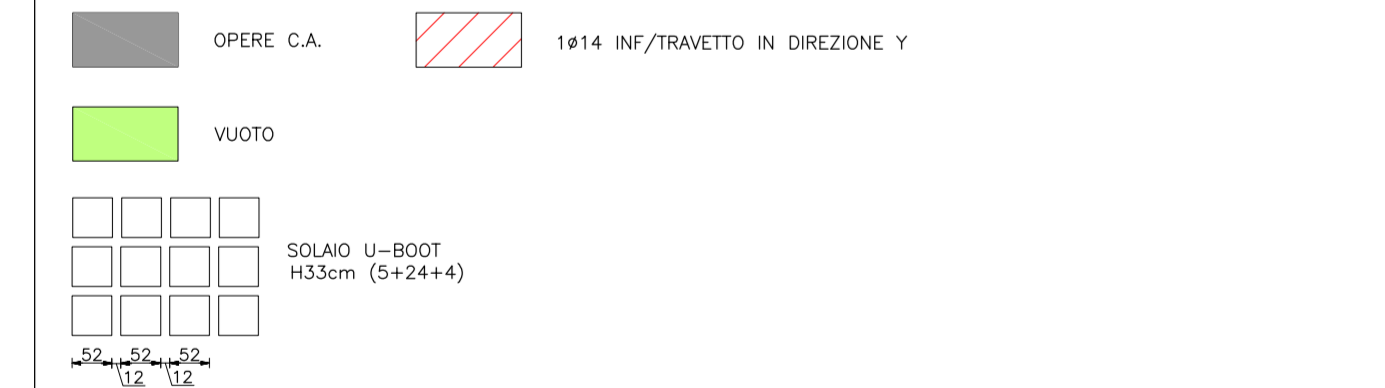
Tavola N° / Drawing N°: **PDD - S001a**

Scala / Scale: **1:100**

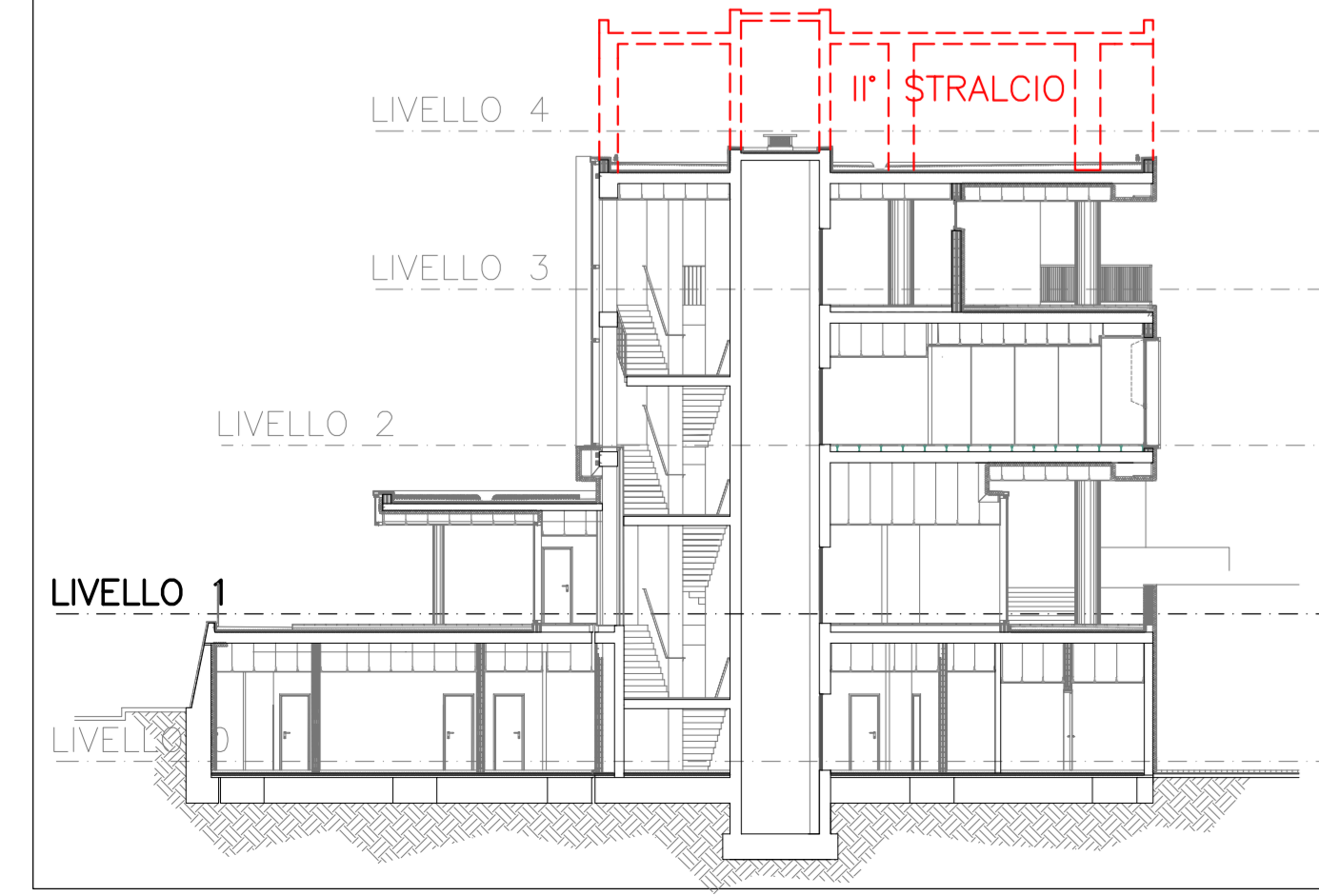
Revisione / Revision	Descrizione / Description	Data / Date
		Febbraio 2009

**Note:**

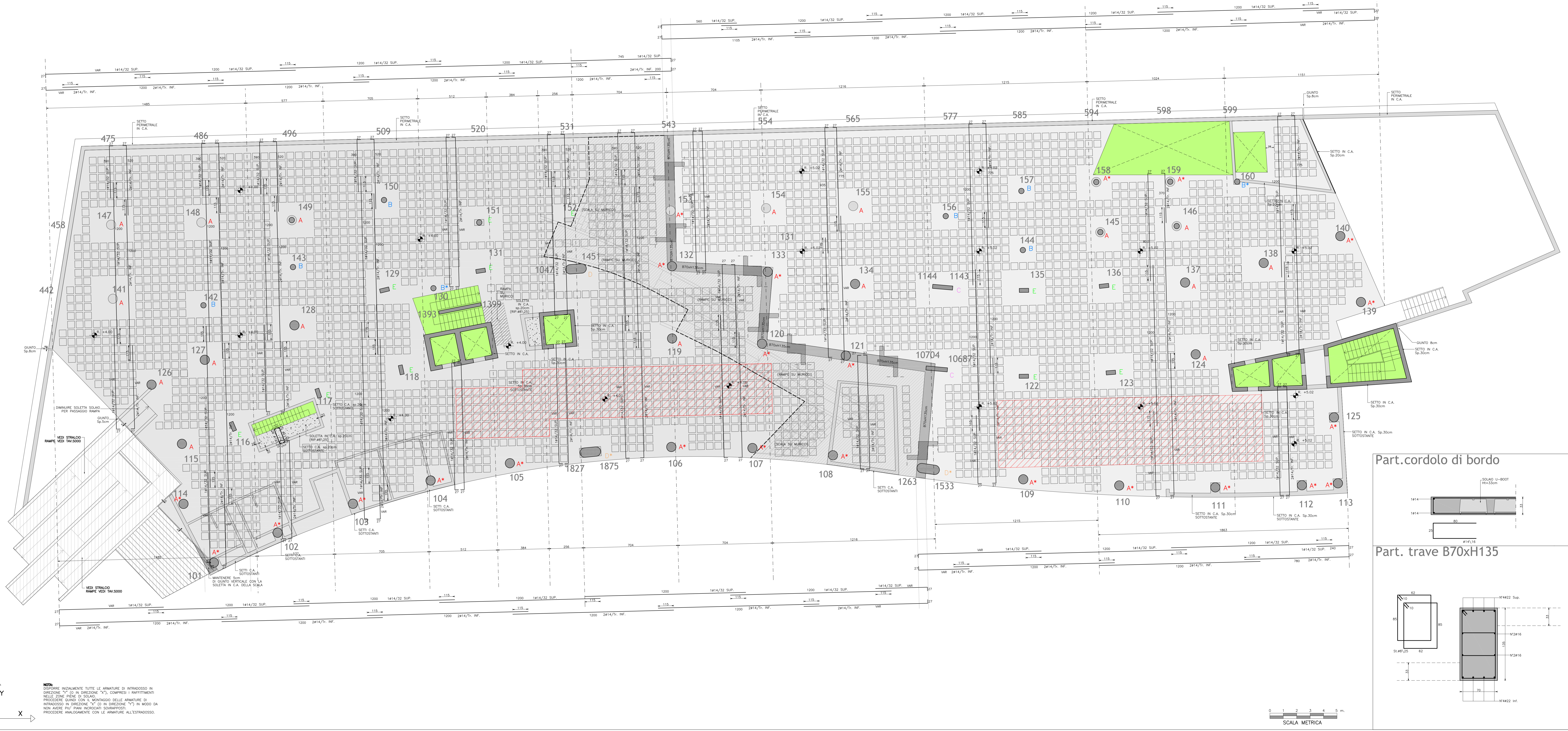
- MATERIALI:**  
CLS CLASSE F'ca 37 N/100m<sup>2</sup>  
ACCIAIO TIPO FeB 44a per reti e barre opere in c.a.
- NOTE:**  
CORRIFERRO SETTI (bordo esterno sezione - bordo esterno stoffa) 20mm (RE80)  
CORRIFERRO PIASTRE 470 (bordo esterno sezione - bordo esterno stoffa) 30mm (R90)  
CORRIFERRO PIASTRE 440 (bordo esterno sezione - bordo esterno stoffa) 30mm (R90)  
CORRIFERRO PIASTRE RETTANGOLARI (bordo esterno sezione - bordo esterno stoffa) 41mm (R60)  
CORRIFERRO SOLAI H33cm (bordo esterno sezione - bordo esterno armatura) 30mm (RE80)
- NOTE:**  
TUTTE LE MISURE VANO CONTROLLATE PRIMA DELL'ESECUZIONE DELLE OPERE A CURA DELL'IMPRESA ESECUTRICE.
- NOTE:**  
TUTTE LE FORMETRE (TUBAZIONI, SCARICHI etc.) DEVONO ESSERE CONFORMATE CON LA D.L. ARCHITETTURA.
- NOTE:**  
LE ARMATURE DI PUNDEMENTO INDICATE IN Pianta (LETTERE COLORATE) DI TROVANO CON I RELATIVI SCHEMI NELLA TAVOLA S002.



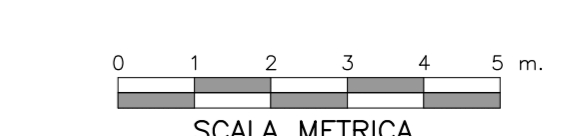
**Sezione di riferimento**



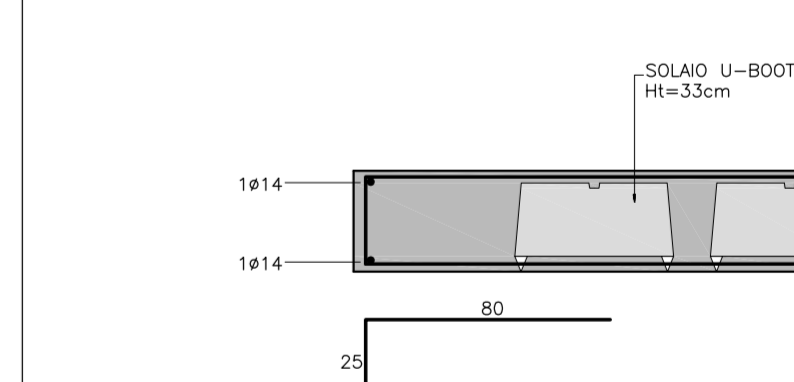
**PIANTA LIVELLO 1 - Q.ta +4.00\+5.02**



**NOTE:**  
FORNIRE INIZIALMENTE TUTTE LE ARMATURE DI INTRODOSSO IN DIREZIONE "X" (O IN DIREZIONE "Y"), COMPRESI I RAFFITTEMENTI NELLE ZONE PIANE DI SOALAI. INDOSSO DELLE ARMATURE DI INTRODOSSO IN DIREZIONE "X" (O IN DIREZIONE "Y"), IN MODO DA NON AVERE NEI PIANI INCROCIATI SOVRAPPORTI. PROCEDERE ANALOGAMENTE CON LE ARMATURE ALL'ESTRODOSSO.



**Part.cordolo di bordo**



**Part. trave B70xH135**

